



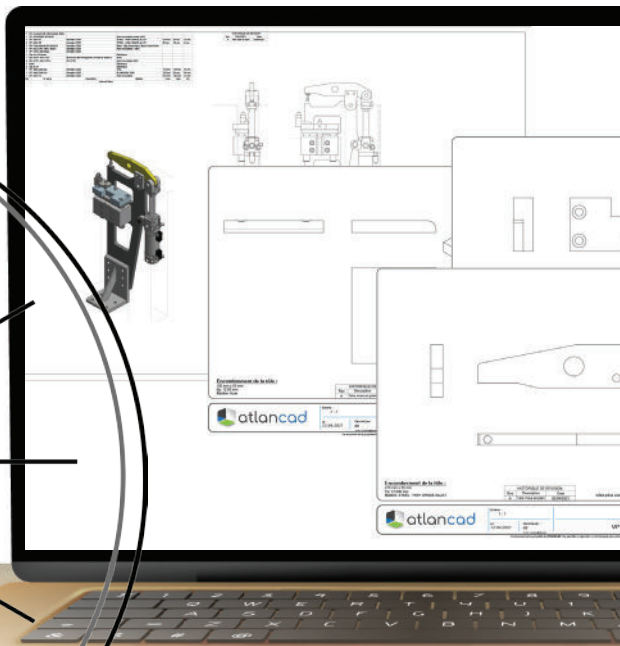
kronoss
for Inventor

Gagnez du temps

Optimisez votre utilisation d'Inventor en intégrant cette barre d'outils qui simplifie vos conceptions.

Le module indispensable ?

Les exports (voir au verso)



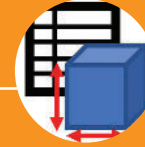
Libérez vous de tâches chronophages !
Exportez vos DWG ou DXF pour découpe
Laser en 10 minutes

NOUVEAU



Export

exportez vos modèles pour
la collaboration interne et
externe



Calcul débit

optimisez vos débits de
matières pour améliorer vos
coûts



Mise en barre

calculez automatiquement
le nombre de barres
nécessaires au projet

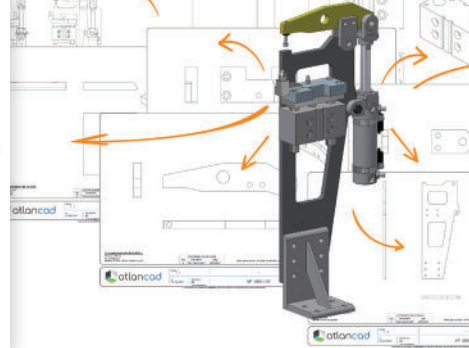
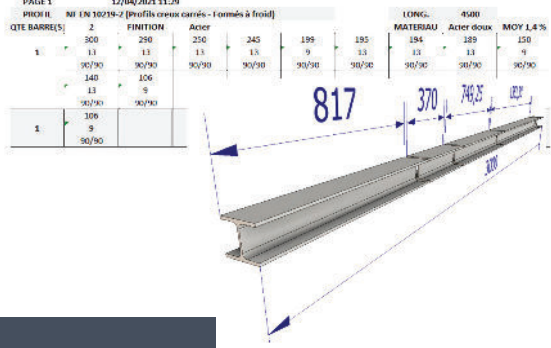


Mise en plan rafale

automatisez la sortie de
plans en rafale des pièces et
sous-ensembles

QTE BARRES	2	FINITION	Acier	250	245	199	195	184	189	150	MOY L4 %
1	13	13	13	13	13	9	13	13	13	9	9
1	140	106	90/90	90/90	90/90	90/90	90/90	90/90	90/90	90/90	90/90
1	13	9	9	9	9	9	9	9	9	9	9
1	306	9	90/90	90/90	90/90	90/90	90/90	90/90	90/90	90/90	90/90

Aluminium 6061	122	56	20		
COATING PIN	316L	66	16	16	
COATING PIN FOR SLIDE	316L	35	10	10	
LOCK	2020	316L	50	31	30
LOCK	2020	316L	118	44	12
LOCK	2020	ALUMINIUM - 6061	120	54	63
Description	Matière	Long	Larg	Ep	



Les exports :

Vous avez la possibilité d'exporter avec les mises en plan associées, des éléments tels que pièces et assemblages au format PDF, DXF, DWG et STEP.

Mise en plan rafale :

Choisissez vos gabarits de plan puis Kronoss lance la mise en plan de toutes les pièces (ex : vous avez 1500 pièces dans votre gabarit, il vous faut donc 1500 mises en plan). Ensuite, la barre d'outils génère la sortie de plans en rafale des pièces et sous-ensembles.

Kronoss, contrairement à Inventor qui demande une intervention manuelle, réalise automatiquement la mise en plan en quelques secondes.

Mise en barre :

Calculez automatiquement le nombre de barres nécessaires au projet avec Kronoss for Inventor, en fonction des :

- Approvisionnements matières de l'atelier (longueur de barre, longueur de profilé, etc.)
- Valeurs de coupe (trait de scie)

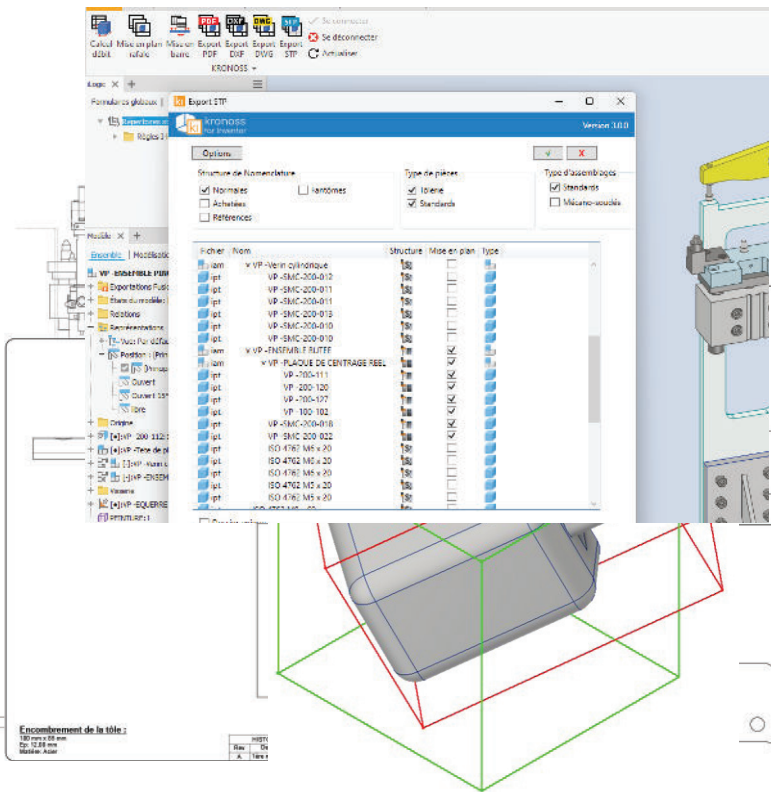
Calcul de débit :

Calculez plus précisément vos pièces avec Kronoss for Inventor en optimisant vos débits de matières pour améliorer vos coûts. Cet outil s'intègre dans les nomenclatures, listes de pièces et cartouches, et vous permet de :

- Réduire le nombre de chutes de matières lors de la création et du découpage des pièces ;
- Obtenir la valeur exacte optimisée de l'encombrement de vos pièces ;
- Être utilisable dans les listes de pièces.

Simplifiez-vous Inventor

Un accès simple et rapide à la barre d'outils Kronoss pour vous concentrer sur la création de pièces.



Saviez-vous que Kronoss for Inventor facilite la communication entre les équipes BE et fabrication ?

Grâce aux étiquettes pour numérotter les différents éléments qui se retrouvent dans l'attribut de l'objet et sont ainsi présentes sur les notices de montage par exemple.

100%
développé en France

15
jours d'essai

compatible

3

versions d'Inventor
(2022 à 2024)

plus d'informations :

atlanacad.fr 02 28 01 20 20

